



Professional

GTA 2600

Robert Bosch Power Tools GmbH
70538 Stuttgart
GERMANY

www.bosch-pt.com

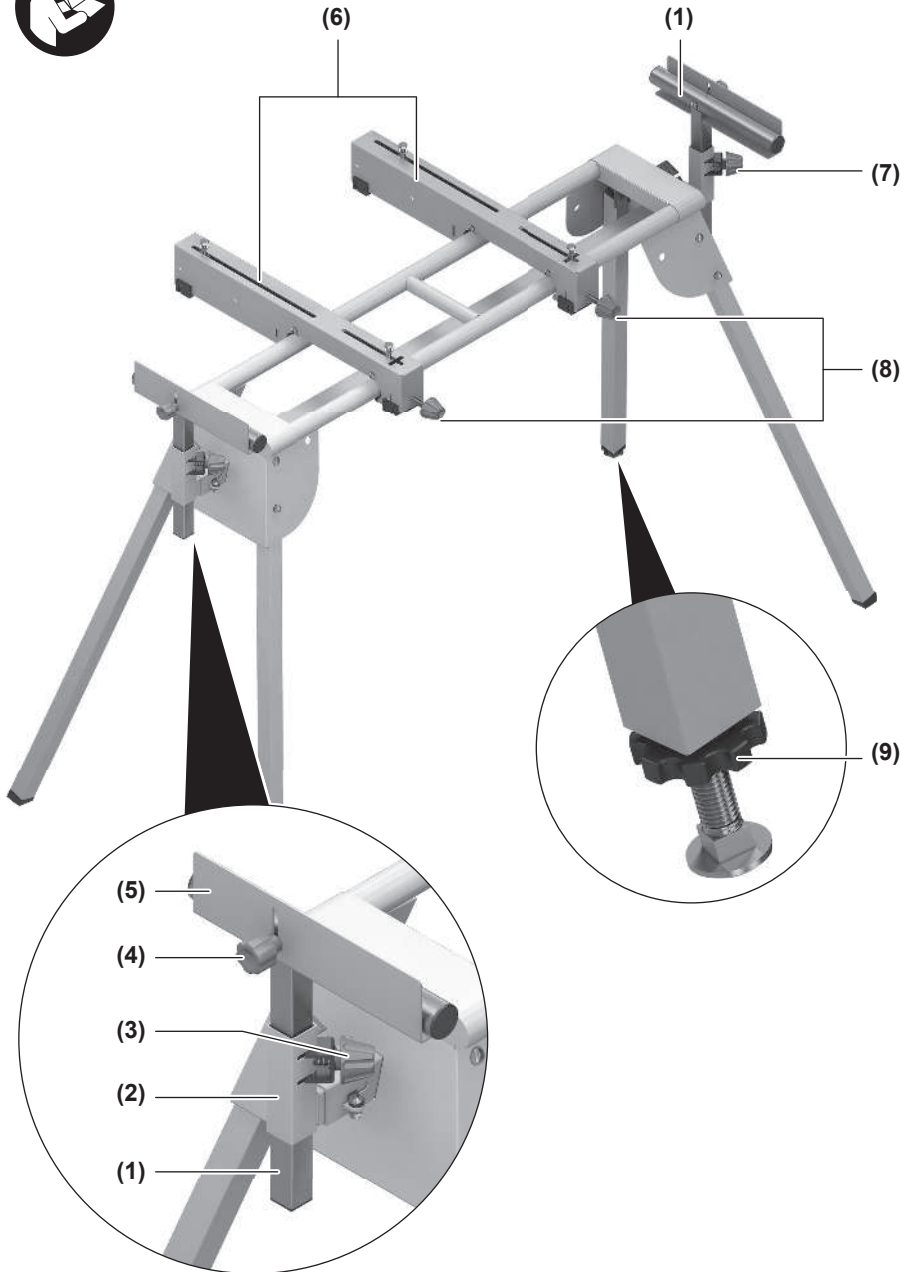
1 609 92A 9Y7 (2026.02) PS / 11



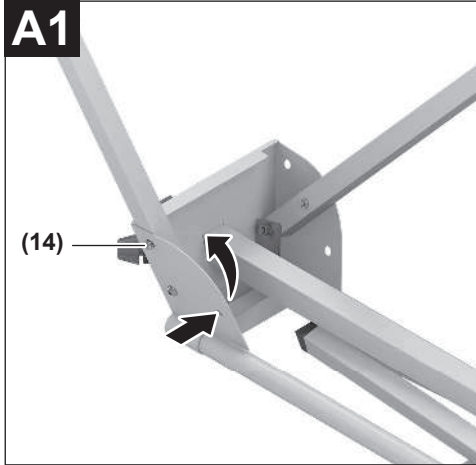
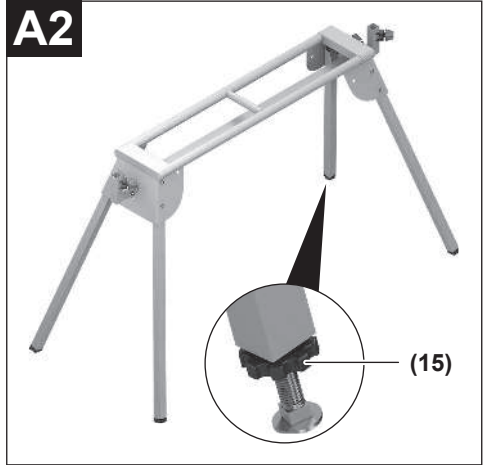
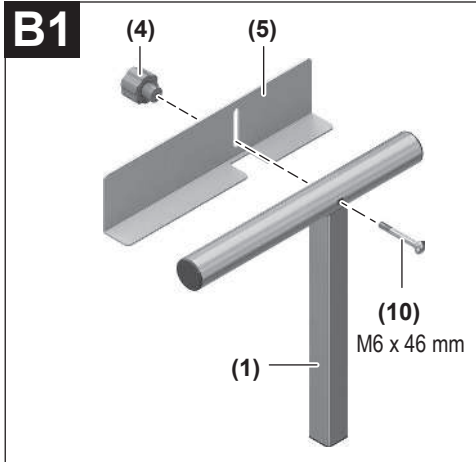
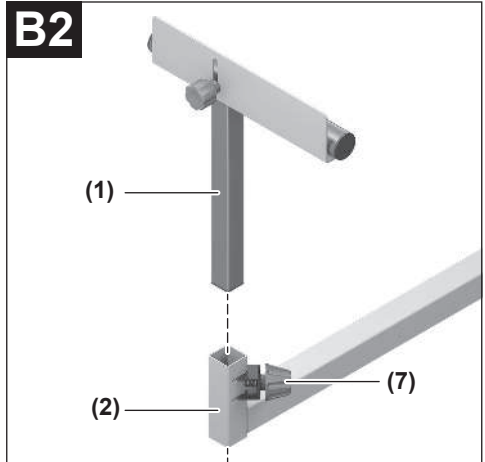
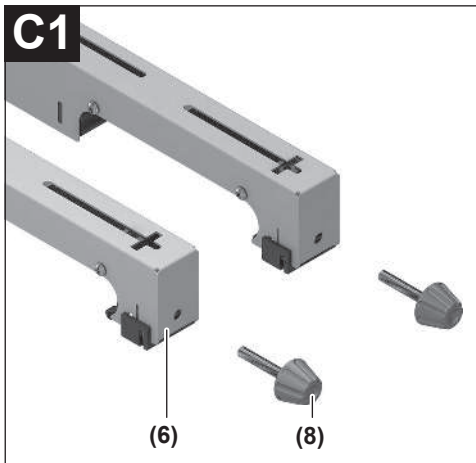
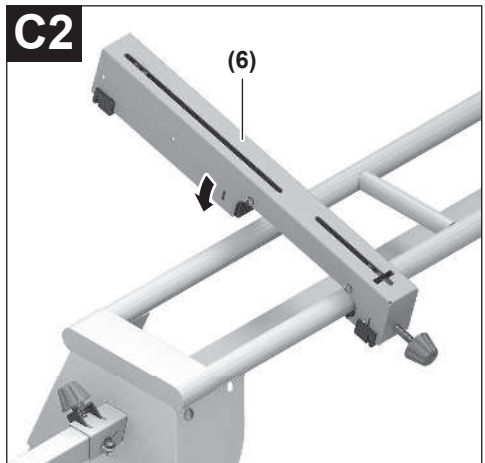
1 609 92A 9Y7

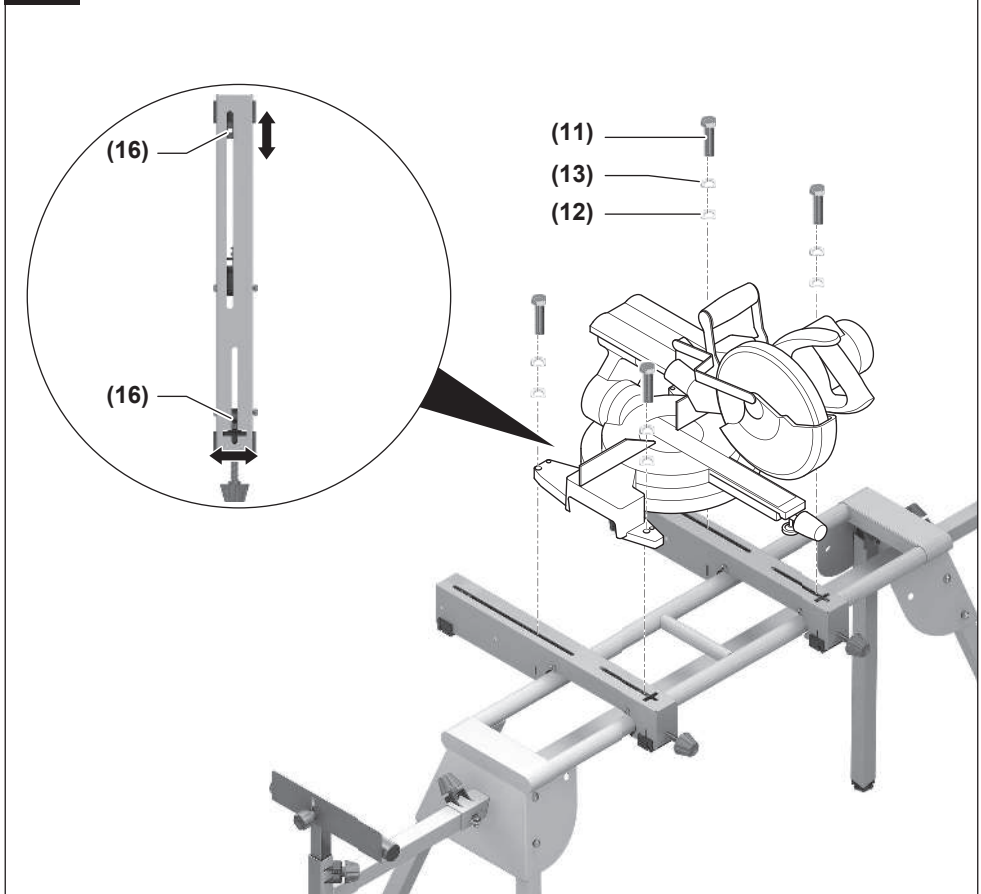


sq Manuali original i përdorimit





A1**A2****B1****B2****C1****C2**

C3**C4****D**



Shqip

Udhëzime sigurie

Udhëzime të përgjithshme sigurie



Lexoni të gjitha paralajmërimet dhe udhëzimet e përfshira me tavolinën e punës ose veglën elektrike që montohet.

Mosrespektimi i paralajmërimeve dhe udhëzimeve të sigurisë mund të rezultojë në goditje elektrike, zjarr dhe/ose lëndim serioz.

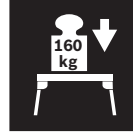
Udhëzime sigurie për tavolinat e punës

- ▶ **Nxirreni spinën nga priza dhe/ose hiqni baterinë nga vegla elektrike përpara se të bëni ndonjë rregullim në pajisje ose të ndërroni aksesoret.** Ndezja aksidentale e veglave elektrike është shkak i disa aksidenteve.
- ▶ **Montoni saktë tavolinën e punës përpara se të montoni veglën elektrike.** Ndërtimi i duhur është i rëndësishëm për të parandaluar rrezikun e shembjes.
- ▶ **Lidheni mirë veglën elektrike në tryezën e punës përpara se ta përdorni.** Nëse vegla elektrike rrëshqet në tavolinën e punës, mund të çojë në humbjen e kontrollit.
- ▶ **Vendoseni tavolinën e punës në një sipërfaqe të fortë, të sheshtë dhe horizontale.** Nëse tavolina e punës mund të rrëshqasë ose lëkundet, pjesa e punës nuk mund të drejtohet në mënyrë të barabartë dhe të sigurt.
- ▶ **Mos e mbingarkoni tavolinën e punës dhe mos e përdorni si shkallë apo skele.** Mbingarkimi ose qëndrimi në tavolinën e punës mund të shkaktojë që qendra e gravitetit të tavolinës së punës të zhvendoset lart dhe të bëjë që ajo të përmbysët.
- ▶ **Sigurohuni që të gjitha vidat dhe elementët e fiksimit të jenë shtrënguar mirë gjatë transportit dhe punës.** Setet e montimit për veglën elektrike duhet të jenë gjithmonë të fiksuara mirë. Lidhjet e lirshme mund të çojnë në paqëndrueshmëri dhe sharrim të pasaktë.
- ▶ **Montojeni dhe çmontoni veglën elektrike vetëm kur është në pozicionin e transportit (për informacion mbi pozicionin e transportit, shihni edhe udhëzimet e përdorimit për veglën elektrike përkatëse).** Përndryshe, vegla elektrike mund të ketë një qendër graviteti kaq të pafavorshme sa nuk do të jeni në gjendje ta mbani atë të sigurt.
- ▶ **Përdorni vetëm veglën elektrike të bashkangjitur në setin e montimit në tavolinën e punës.** Pa tavolinën e punës, seti i montimit me veglën elektrike nuk janë sigurta dhe mund të përmbysen.
- ▶ **Sigurohuni që pjesët e gjata dhe të rënda të punës të mos çekulibrojnë tryezën e punës.** Pjesët e gjata dhe të rënda të punës duhet të vendosen nën ose të mbështeten në skajin e lirë.
- ▶ **Kur shembet ose zgjerohet tavolina e punës, mos i vendosni gishtat pranë pikave të artikullimit.** Gishtat mund të shtypen.

Simbole

Simbolet e mëposhtme mund të jenë të rëndësishme për përdorimin e tryezës suaj të punës. Ju lutemi mbani mend simbolet dhe kuptimin e tyre. Interpretimi i saktë i simboleve do t'ju ndihmojë të përdorni më mirë dhe me siguri tryezën e punës.

Simbole dhe kuptimi i tyre



Kapaciteti maksimal i ngarkesës (veglë elektrike + pjesë e punës) e tavolinës së punës është **160 kg**.

Përshkrimi i produktit dhe shërbimit

Përdorimi në përputhje me qëllimin e duhur

Tavolina e punës është projektuar për të akomoduar sharrat e mëposhtme të palëvizshme të Bosch (nga **2026.01**):

- EXCM341-305GD (3 601 M23 8..)
- GCM 8 S (3 601 L16 0..)
- GCM 8 SJ (3 601 L16 2..)
- GCM 800 S (3 601 L16 1..)
- GCM 80 SJ (3 601 M19 0..)
- GCM 800 SJ (3 601 M19 0..)
- GCM 8 SJL (3 601 M19 1..)
- GCM 8 SDE (3 601 M19 2..)
- GCM 10 (0 601 B20 0..)
- GCM 10 J/GCM 10 M (3 601 M20 2..)
- GCM 10 S (0 601 B20 5..)
- GCM 10 SD (0 601 B22 5..)
- GCM 10 GDJ (3 601 M27 0..)
- GCM 12 (0 601 B21 0..)
- GCM 12 SD (0 601 B23 5..)
- GCM 12 SDE (3 601 M23 1..)
- GCM 12 GDL (3 601 M23 6..)
- GCM 350-216 (3 601 M49 0..)
- GCM 350-254 (3 601 M22 6..)
- GCM 18V-216 D (3 601 M51 0..)
- GCM 18V-216 DC (3 601 M47 0..)
- GCM 18V-254 D (3 601 M51 1..)
- GCM 18V-305 GDC (3 601 M43 0..)
- GTM 12 (3 601 M15 0..)
- GTM 12 JL (3 601 M15 0..)

Së bashku me veglën elektrike, tavolina e punës është menduar për prerjen e dërrasave dhe profileve në gjatësi.

Komponentët e shfaqur

Numërimi i komponentëve të shfaqur i referohet ilustrimeve në faqet grafike në fillim të udhëzimeve.

- (1) Mbështetëse për pjesën e punës
- (2) Zgjatimi i tavolinës
- (3) Dorezë fiksuese e zgjatimit të tavolinës
- (4) Dorezë fiksuese e ndalesës së gjatësisë
- (5) Ndalesë gjatësore
- (6) Set montimi
- (7) Dorezë fiksuese e mbështetëses për pjesën e punës
- (8) Dorezë fiksuese e setit të montimit
- (9) Këmbë me lartësi të rregullueshme
- (10) Vidë bulon M6 × 46
- (11) Vidë heksagonale M8 × 38 (për bashkimin e veglave elektrike)
- (12) Rondelë
- (13) Rondele sigurie
- (14) Kunj sigurie
- (15) Dado bllokimi
- (16) Dado e rregullueshme
- (17) Vidë rregulluese e setit të montimit

Të dhënat teknike

Tavolinë pune		GTA 2600
Numri i artikullit		3 601 M12 3..
Gjatësia e tavolinës së punës pa zgjatim tavoline	mm	1265
Gjatësia e tavolinës së punës me zgjatim tavoline	mm	2615
Lartësia e tavolinës së punës	mm	855
Kapaciteti maks. i ngarkesës (vegël elektrik + pjesë e punës)		
pa zgjatim tavoline		
– Sete montimi	kg	160
me zgjatim tavoline		
– Sete montimi	kg	110
– për zgjatimin e tavolinës	kg	25
Pesha	kg	18,7

Montimi

Fushëveprimi i dorëzimit



Ju lutemi vini re përshkrimin e fushëveprimit të dorëzimit në fillim të udhëzimeve të përdorimit.

Përpara se të montoni tavolinën e punës, kontrolloni që të gjitha pjesët e listuara më poshtë të jenë përfshirë:

Nr.	Emërtimi	Numër
	Tavolinë pune GTA 2600	1
(6)	Set montimi	2
(8)	Dorezë fiksuese e setit të montimit	2
(1)	Mbështetëse për pjesën e punës	2
(5)	Ndalesë gjatësore	2
Seti i montimit përbëhet nga:		
(10)	Vidë bulon M6 × 46	2
(11)	Vidë heksagonale M8 × 38	4
(12)	Rondelë	4
(13)	Rondele sigurie	4
(4)	Dorezë fiksuese e ndalesës së gjatësisë	2

Mjetet e kërkuara përveç atyre të përfshira në dorëzim:

- Kaçavidë kryq
- Çelës i rregullueshëm

Montoni tavolinën e punës

Hiqni me kujdes të gjitha pjesët e furnizuara nga paketimi i tyre.

Hiqni të gjithë materialin e paketimit.

Montoni tavolinën e punës (shih figurën A1–A2)

- Vendoseni tavolinën e punës në dyshe me këmbët lart.
 - Shtyjeni kunjin e sigurisë **(14)** nga brenda dhe lëkundeni këmbën lart derisa kunji i sigurisë të klikojë përsëri dëgjueshëm në vend.
Përsëriteni këtë hap me tre këmbët e tjera.
 - Rrotulloni tavolinën e punës në pozicionin e punës. Sigurohuni që tavolina e punës të jetë e qëndrueshme dhe të gjitha kunjat e sigurisë janë të fiksuara.
- Një këmbë me lartësi të rregullueshme **(9)** ju ndihmon të drejtoni tavolinën e punës.
- Lironi dadon e bllokimit **(15)** dhe vidhosni ose çmontoni këmbën derisa tavolina e punës të jetë në nivel dhe të katër këmbët të jenë në tokë.

Ndala gjatësore e montimit dhe mbështetja e pjesës së punës (shih figurat B1–B2)

- Vidhosni ndalesën gjatësore **(5)** me ndihmën e vidës **(10)** dhe dados së bllokimit **(4)** me mbështetësen e pjesës së punës **(1)**.
- Vendosni mbështetësen e pjesës së punës **(1)** në zgjatimin e tavolinës **(2)**.
- Për të bllokuar mbështetësen e pjesës së punës, tërhiqni dorezën fiksuese **(7)**.
- Përsëritni këto hapa me mbështetësen e dytë të pjesës së punës.

Përgatitni tavolinën e punës

Përgatitni setet e montimit (shih figurat C1–C4)

- Vidhosni dorezën fiksuese **(8)** në vrimën përkatëse të setit të montimit **(6)**.

- Matni distancën **x** midis vrimave të montimit në veglës tuaj elektrike.
- Pozicionojini setet e montimit **(6)** në qendër të tavolinës së punës dhe në distancën e duhur **x** nga njëra-tjetra.
- Shtrengoni dorezën fiksuese **(8)**. Kjo siguron që setet e montimit të jenë të pozicionuara fort në tavolinën e punës.

Bashkëngjitni veglën elektrike në setet e montimit (shih figurën D)

- Vendosni veglën elektrike në pozicionin e transportit. Udhëzimet për pozicionin e transportit mund të gjenden në udhëzimet e përdorimit të veglës përkatëse elektrike.
- Vendosni dadot rrëshqitëse **(16)** në setet e montimit në mënyrë që të përputhen me vrimat e montimit të veglës elektrike.
Shënim: Hapësira kryq në setin e montimit **(6)** lejon gjithashtu që të fiksohen vegla elektrike me vrima montimi të zhvendosura.
- Vidhosni setin e montimit **(6)** dhe mjetin elektrik së bashku duke përdorur vidat heksagonale **(11)**, rondelat e sigurisë **(13)** dhe rondelat e sheshta **(12)** nga kompleti i fiksimit.

Funksionimi

Këshilla pune

Mbajeni gjithmonë fort pjesën e punës, veçanërisht pjesën më të gjatë dhe më të rëndë. Pas prerjes së pjesës së punës, qendra e gravitetit mund të zhvendoset në mënyrë kaq të pafavorshme sa tavolina e punës të kthehet.

Mos e mbingarkoni tryezën e punës. Gjithmonë i kushtoni vëmendje kapacitetit maksimal të ngarkesës së tavolinës së punës.

Përgatitni mbështetësen e pjesës së punës

Pjesët e gjata të punës duhet të vendosen nën ose të mbështeten në skajin e lirë.

Zgjasni tavolinën e punës (shih figurat E1–E2)

Tavolina e punës mund të zgjatet nga të dyja anët.

- Vendoseni pjesën tuaj të gjatë të punës mbi tavolinën e sharrës së veglës elektrike.
- Lëshoni dorezën fiksuese **(3)** dhe tërhiqni zgjatimin e tavolinës **(2)** jashtë deri në distancën e dëshiruar.
- Shtrengoni përsëri çelësin e kyçjes **(3)**.
- Lironi dorezën fiksuese **(7)** dhe rregulloni lartësinë e mbështetëses së pjesës së punës **(1)** në mënyrë që pjesa e punës të qëndrojë e sheshtë.
- Shtrengoni përsëri çelësin e kyçjes **(7)**.

Sharrimi i pjesëve të punës me të njëjtën gjatësi (shih figurën F)

Për prerje të lehtë të pjesëve të punës me të njëjtën gjatësi, mund të përdorni ndalesën e gjatësisë **(5)**.

- Lironi dorezën fiksuese **(4)** dhe poziciononi ndalesën gjatësore **(5)** në distancën e dëshiruar nga tehu i sharrës së veglës elektrike.
- Shtrengoni përsëri çelësin e kyçjes **(4)**.

Kontrolloni dhe rregulloni cilësimet bazë

- Largoni veglën elektrike nga setet e montimit.
Për të siguruar funksionim të sigurt, duhet të kontrolloni dhe, nëse është e nevojshme, të rregulloni cilësimet bazë të tavolinës së punës pas përdorimit intensiv. Për ta bërë këtë, keni nevojë për përvojë dhe mjete speciale të përshatshme.

Rregulloni kapësen e setit të montimit (shih figurën G)

Kapësja që siguron setin e montimit **(6)** me ndihmën e dorezës fiksuese **(8)** në tavolinën e punës mund të duhet të rregullohet pas përdorimit intensiv të tryezës së punës.

- Kthejeni setin e montimit **(6)** përmbyës.
- Rrotullojeni vidën rregulluese **(17) në drejtim orar**, nëse seti i montimit nuk mund të fiksohet në tavolinën e punës pavarësisht shtrengimit të fortë të dorezës fiksuese **(8)**. Rrotullojeni vidën rregulluese **(17) në drejtim antiorar**, nëse seti i montimit nuk përshatat në të dyja shinat (përpara dhe prapa) të tavolinës së punës në të njëjtën kohë.
- Kontrolloni që seti i montimit të jetë pozicionuar në mënyrë të sigurt dhe të saktë dhe përsëriteni rregullimin nëse është e nevojshme.
- Përsëritni hapat me setin e dytë të montimit.

Mirëmbajtja dhe servisi

Shërbimi i klientit dhe këshilla për përdorim

Severna Makedonija

Tel.: 02/ 246 76 10

Linku e adresave tona të servisit dhe kushtet e garancisë mund ti gjeni në faqen e fundit.

Ju lutemi jepni te të gjitha pyetjet dhe porositë e pjesëve të këmbimit me patjetër numrin 10-shifror të artikullit sipas tabelës së tipit.

Hedhja

Tavolinat e punës, aksesoret dhe paketimi duhet të riciklohen në mënyrë miqësore me mjedisin.

Servicekontakte
Service Contacts
Contacts de Service
Contactos de Servicio



<https://www.bosch-pt.com/serviceaddresses>

Garantiebedingungen
Guarantee Conditions
Conditions de Garantie
Condiciones de Garantía



<https://www.bosch-pt.com/guarantee/202601>